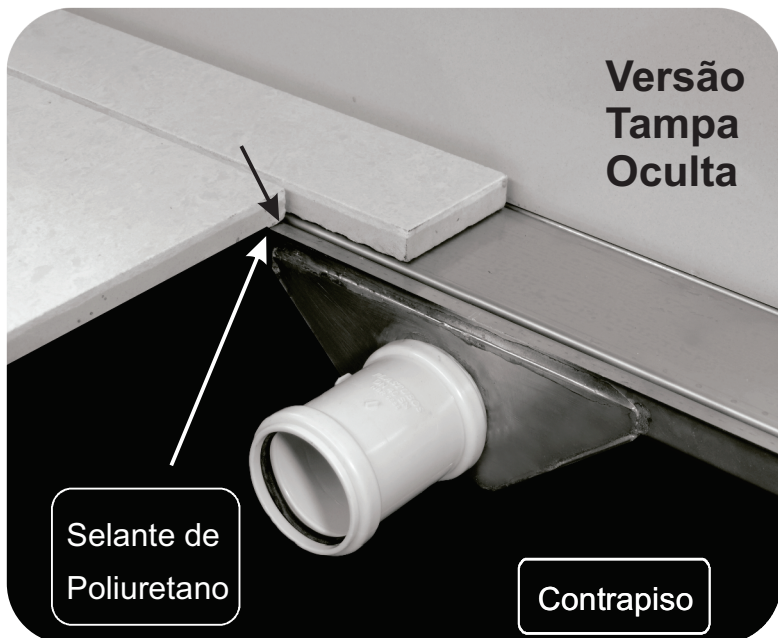


Manual de Instalação

Ralo Box Sifonado

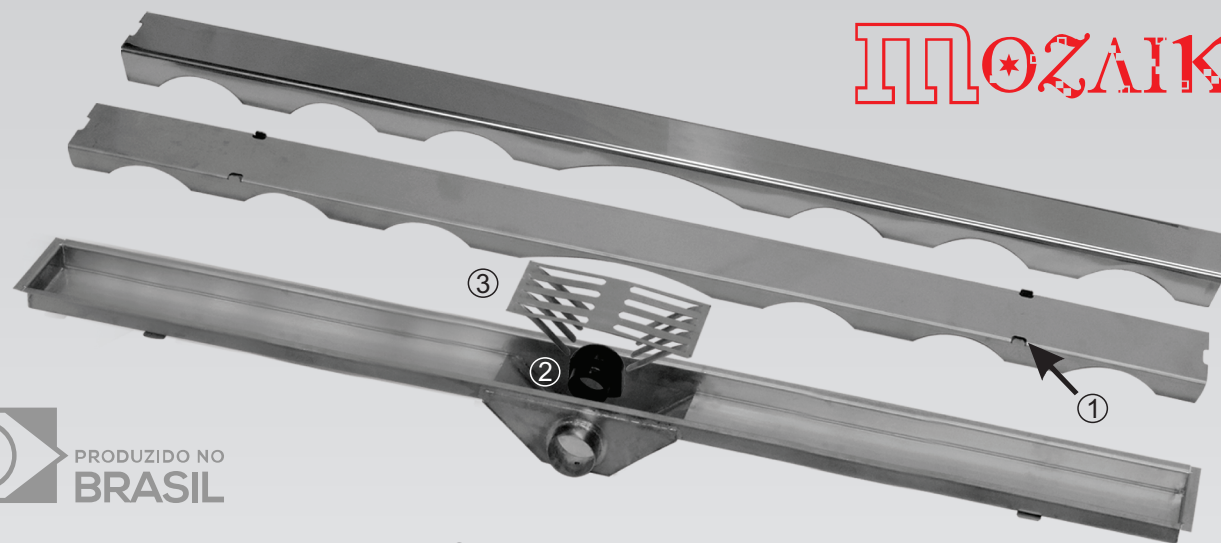
Versão Tampa Oculta



Versão Tampa Aparente



MOZAIK[®]



Instalação - Versão Tampa Oculta - Código Genérico: RSOCX000

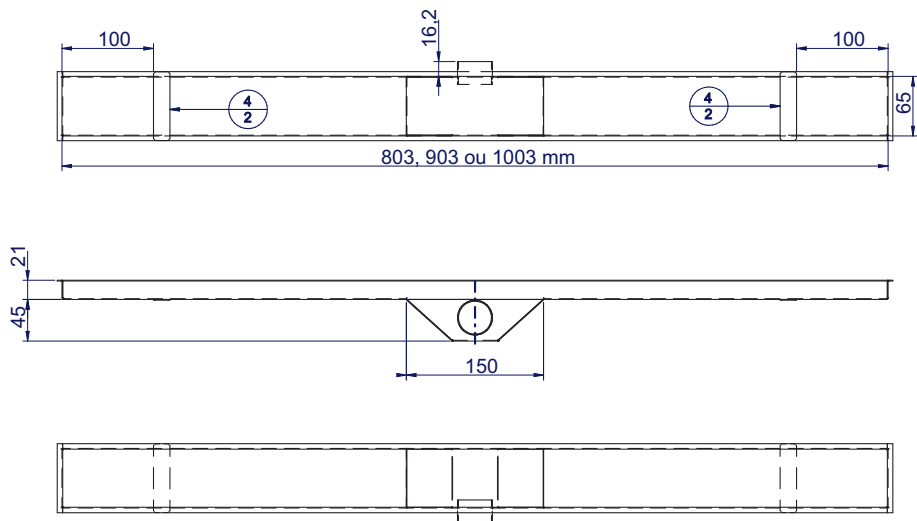
- 1 - Certifique-se de que a inclinação do piso é de pelo menos 3% em direção ao ralo.
- 2 - Instale a calha no contrapiso, conectando na saída um tubo de PVC ou luva com anel 40 mm / 1 1/2". Caso opte por não usar o sifão interno do ralo, a tubulação deve necessariamente ser conectada a uma caixa sifonada.
- 3 - Aplique selante de poliuretano abaixo e acima das abas da calha, vedando a interface com o contrapiso e com o revestimento.
- 4 - Corte uma tira do piso ou do revestimento de sua preferência e cole-a sobre a tampa de inox usando selante de poliuretano. Use as pequenas abas (1) da tampa como gabarito para determinar a largura do corte do revestimento (+/- 56 mm).
- 5 - O nível do revestimento deve ficar no máximo 2 mm acima ou no mesmo nível da tampa acabada (recomendado). Caso utilize manta de vedação (recomendado) instale-a preferencialmente abaixo da calha e complete com argamassa.
- 6 - Encaixe o sifão (2) no duto de drenagem e a grelha protetora (3).

Instalação - Versão Tampa Aparente - Código Genérico: RSIFXXXX

- 1 - Siga as instruções acima eliminando o item 4. Cuidado especial com o nivelamento do revestimento em relação à superfície da tampa.

ATENÇÃO: Caso necessário compense a diferença de nível entre o revestimento e a tampa aparente de inox com argamassa. Se o revestimento tiver espessura maior que 12 mm, faça um corte longitudinal na espessura para encaixar a aba da calha.

Desenhos Técnicos das Calhas



TERMO DE GARANTIA

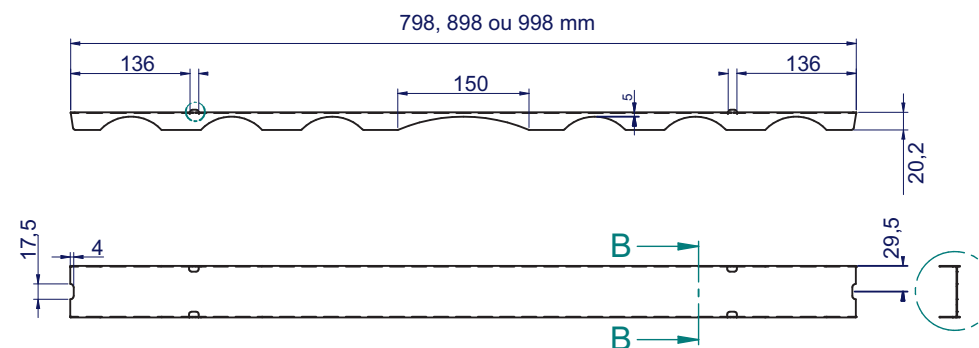
Os Ralos Mozaik tem garantia total contra defeitos de fabricação, pelo prazo de 05 anos, desde que respeitadas as condições de transporte, manuseio, instalação, manutenção e uso residencial, industrial ou coletivo abaixo discriminadas.

- 1 - Ausência de danos provocados durante o transporte, quedas acidentais ou carga contundente capaz de avariar estética ou funcionalmente o produto;
- 2 - Ausência de exposição ao vandalismo, a agentes fortemente abrasivos ou a produtos corrosivos frente ao aço inox ABNT304.
- 3 - Presença de limpeza frequente, no mínimo semanal (sem ocorrência de depósitos solidificados sobre quaisquer superfícies do produto), utilizando-se produtos com pH neutro e isentos de agentes abrasivos ou corrosivos.

NUNCA UTILIZE ESPONJAS ABRASIVAS OU PALHA DE AÇO SOBRE O AÇO INOX. NUNCA UTILIZE ÁCIDOS OU PRODUTOS QUÍMICOS AGRESSIVOS.

Assistência Técnica: mozaik@mozaik.com.br / (31)3264-6075

Tampa Oculta



Tampa Aparente

