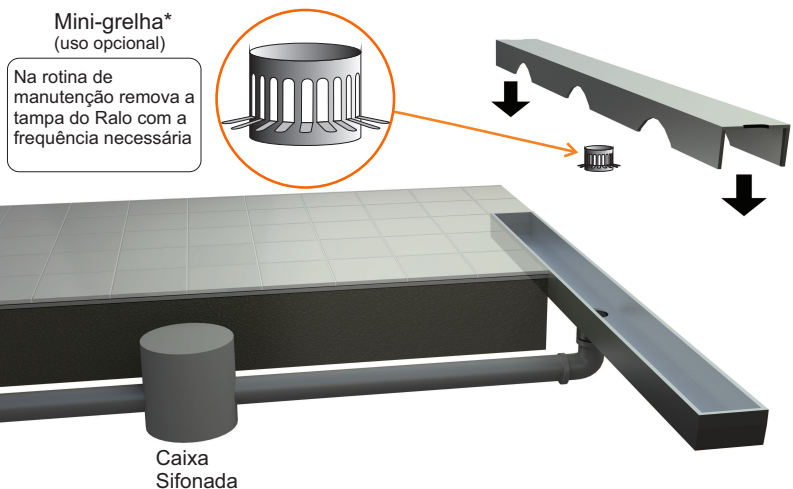
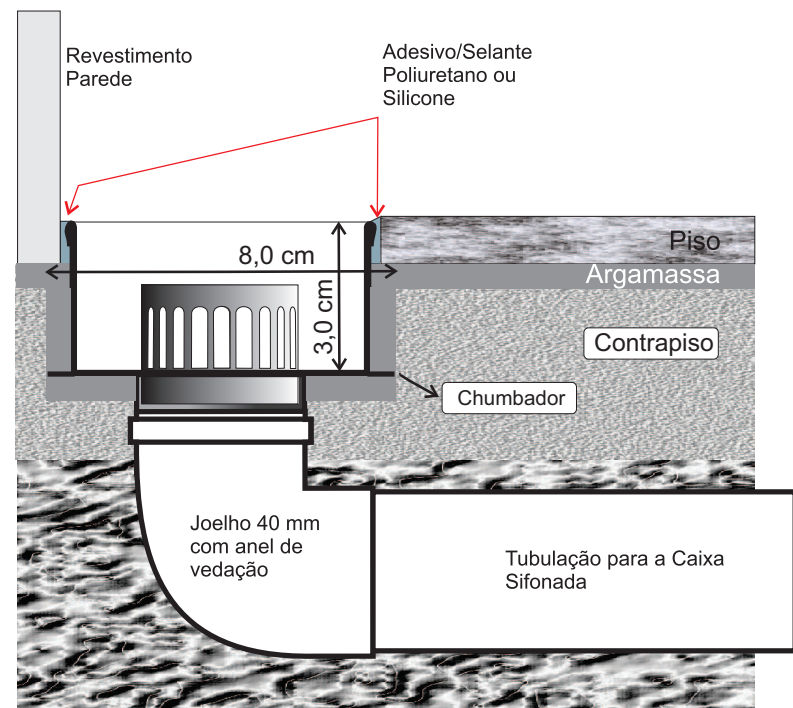


Manual de Instalação Ralo Box Linear



MOZAIK[®]
ARTE, DESIGN E TECNOLOGIA



SITUAÇÃO TÍPICA: Tipicamente o Ralo Box Mozaik é instalado junto à parede, justamente por imprimir uma estética discreta e elegante ao ambiente, facilitando a instalação, o estabelecimento da inclinação correta para uma drenagem perfeita e, evitando o corte excessivo do revestimento do piso. Caso não seja essa a situação, proceder normalmente a instalação adjacente ao piso.

INSTALAÇÃO PASSO-A-PASSO

1 - Conferir as medidas do Ralo Box adquirido para verificar a compatibilidade com o espaço existente para sua instalação, bem como seus componentes:

- ✓ caixa em aço inox ABNT 304, com chumbadores;
- ✓ tampa em aço inox escovado ABNT 304;
- ✓ mini-grelha cilíndrica para acoplamento ao duto de esgotamento (**uso opcional**).

2 - Posicionar o tubo de esgotamento (PVC 40 mm), partindo da caixa sifonada, até a metade do comprimento do Ralo Box adquirido (para comprimentos até 1000 mm). Para comprimentos acima de 1000 mm, posicionar duas saídas conforme desenho no verso deste Manual.

3 - Prever espaço no contra-piso para assentamento do Ralo Box: 3 cm de profundidade, 8 cm de largura e com o comprimento do produto adquirido.

4 - Assentar os revestimentos da parede e do piso, respeitando as medidas necessárias à instalação do Ralo Box com uma folga mínima de 3 mm.

5 - Assentar o Ralo Box com argamassa colante (preferencialmente Classe AC III), cobrindo totalmente os chumbadores e preenchendo todos os espaços vazios. Retirar a tampa e nivelar a caixa do Ralo, deixando-a cerca de 1 a 2 mm abaixo do nível do piso, para um perfeito escoamento. O espaço (junta) entre o Ralo Box, o piso e o revestimento deve ser de no mínimo 3 mm.

6 - Após a cura da argamassa aplicar o adesivo/selante de poliuretano ou silicone, preenchendo as juntas entre o Ralo Box e os revestimentos adjacentes.

7 - Remova a proteção plástica que reveste a tampa, certificando-se de que a mini-grelha esteja encaixada dentro do tubo de esgotamento do Ralo.

TERMO DE GARANTIA

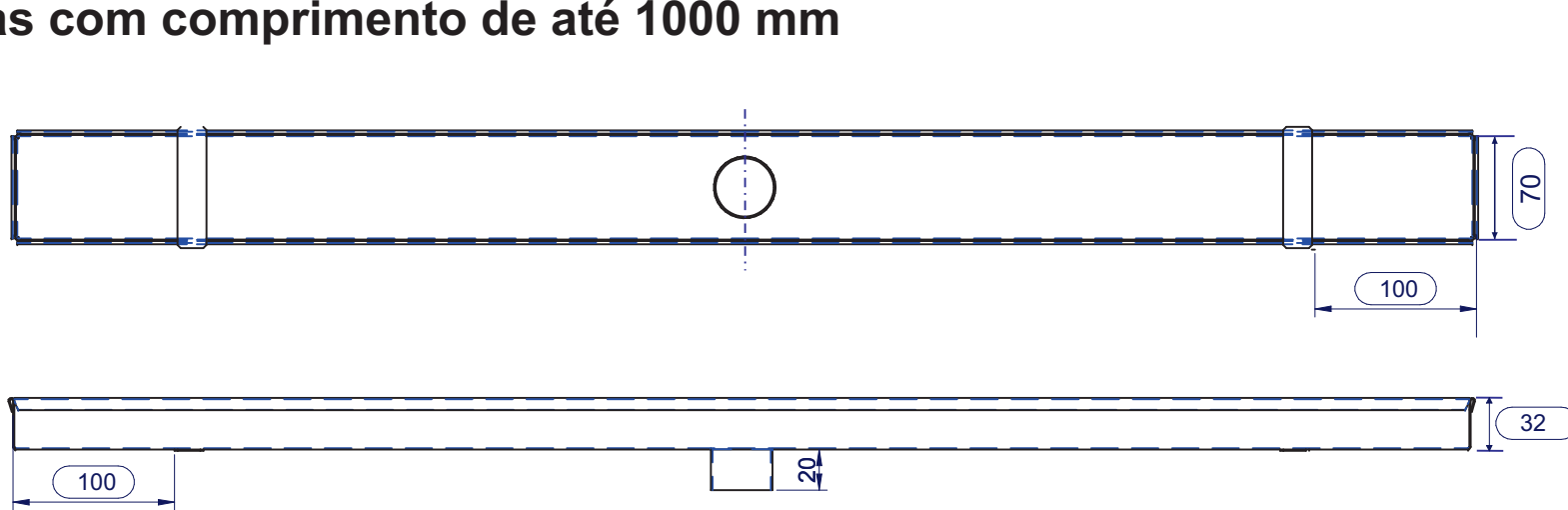
O Ralo Box Mozaik tem garantia total contra defeitos de fabricação, pelo prazo de 15 anos, desde que **respeitadas** as condições de transporte, manuseio, instalação, manutenção e uso residencial, industrial ou coletivo abaixo discriminadas.

- 1 - Ausência de danos provocados durante o transporte, quedas acidentais ou carga contundente capaz de avariar estética ou funcionalmente o produto;
- 2 - Ausência de exposição ao vandalismo, a agentes fortemente abrasivos ou a produtos corrosivos frente ao aço ABNT 304.
- 3 - Presença de limpeza frequente, no mínimo semanal (sem ocorrência de depósitos solidificados sobre quaisquer superfícies do produto), utilizando-se produtos com pH neutro e isentos de agentes abrasivos ou corrosivos.

**NUNCA UTILIZE ESPONJAS ABRASIVAS OU PALHA DE AÇO SOBRE O AÇO INOX.
NUNCA UTILIZE ÁCIDOS OU PRODUTOS QUÍMICOS AGRESSIVOS.**

Assistência Técnica: mozaik@mozaik.com.br / (31)3264-6075

Calhas com comprimento de até 1000 mm



Calhas com comprimento acima de 1000 mm

